

弊社製品「パワーゲート」をご使用の皆様へ

## お詫びと無償点検・修理のお知らせ

平素は弊社製品をご愛顧賜りまして厚く御礼申し上げます。

さて、この度弊社製品であります「パワーゲート」の「GII1000」「GII700」「GIII1000」の、平成13年2月から平成16年3月の間に製作した製品におきまして、テールゲート昇降用リンクを連結しているチルトブラケットボス部の溶接強度不足が判明致しました。現状のままの状態ですり返し使用した場合、ごく稀にはありますが破損する事態が想定されますので、国土交通省に改善対策の届出を致しました。

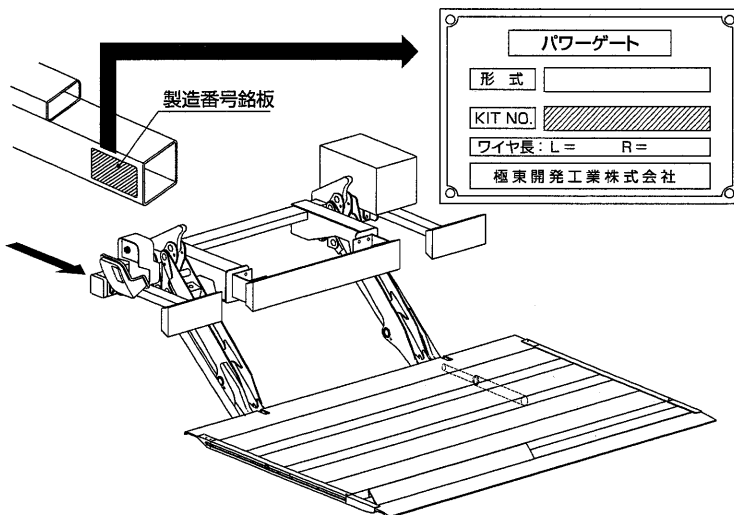
つきましては、下記の形式・製作期間に該当する製品をご使用いただいておりますお客様には、弊社にて無償点検・修理を実施させていただきたく、誠にお手数とは存じますが下記の弊社お問い合わせ窓口までお申し付け下さいますよう、謹んでお願い申し上げます。

対象製品をご使用いただいているお客様には、大変なご不便、ご迷惑をお掛けする次第となり誠に恐縮ですが、何とぞご理解、ご協力賜りますよう、宜しくお願い申し上げます。

### ご使用のパワーゲートの形式を至急ご確認ください。

下記銘板の形式をご確認いただき、右表の形式と一致した場合は、お問い合わせ下さい。

#### 製造番号銘板貼付け箇所



### 該当形式・製作期間

形 式	製作期間
G21002A-1ERA2	平成13年2月～ 平成16年3月 製作分
G21003A-1ERA2	
G21002A-B1ERA2	
G21003A-B1ERA2	
G21002A-3ERA2	
G21003A-3ERA2	
G21002A-B3ERA2	
G21003A-B3ERA2	
G21002A-1ERT2	
G21003A-1ERT2	
G21002A-B1ERT2	
G21003A-B1ERT2	
G21002A-3ERT2	
G21003A-3ERT2	
G21002A-B3ERT2	
G21003A-B3ERT2	
G2702A-1SRA2	
G2702A-B1SRA2	
G2702A-3SRA2	
G2702A-B3SRA2	
G2702A-1SRT2	
G2702A-B1SRT2	
G2702A-3SRT2	
G2702A-B3SRT2	
G31002A-1ERA2	
G31003A-1ERA2	
G31002A-B1ERA2	
G31003A-B1ERA2	
G31002A-3ERA2	
G31003A-3ERA2	
G31002A-B3ERA2	
G31003A-B3ERA2	

お問い合わせ窓口：極東開発工業(株)

お問い合わせ先		電話番号	対象地域
特装サービス本部	西宮	0120-772-226 (フリーダイヤル) 0798-64-2512	—
北海道営業部サービスチーム	札幌	011-251-5337	北海道
東北営業部サービスチーム	仙台	022-236-6695	青森、岩手、宮城、秋田、山形、福島
東部第二部サービスチーム	埼玉	048-668-7712	茨城、栃木、群馬、埼玉、新潟、山梨、長野、沖縄
東部第一部サービスチーム	羽田	03-5737-2279	千葉、東京、神奈川
	横浜(代表)	046-262-6962 0120-331-456 (フリーダイヤル)	
中部営業部サービスチーム	小牧	0568-71-2245	富山、石川、福井、岐阜、静岡、愛知、三重
近畿営業部サービスチーム	西宮	0798-64-3213	滋賀、京都、大阪、兵庫、奈良、和歌山
中国営業部サービスチーム	広島	082-232-8358	鳥取、島根、岡山、広島、山口、徳島、香川、愛媛、高知
九州営業部サービスチーム	飯塚	0948-22-3811	福岡、佐賀、長崎、熊本、大分、宮城、鹿児島

 極東開発工業株式会社

兵庫県西宮市甲子園口6-1-45 ホームページ <http://www.kyokuto.com/>