

弊社製品「パワーゲート」をご使用の皆様へ

## お詫びと無償点検・修理のお知らせ

平素は弊社製品をご愛用賜りまして厚く御礼申し上げます。

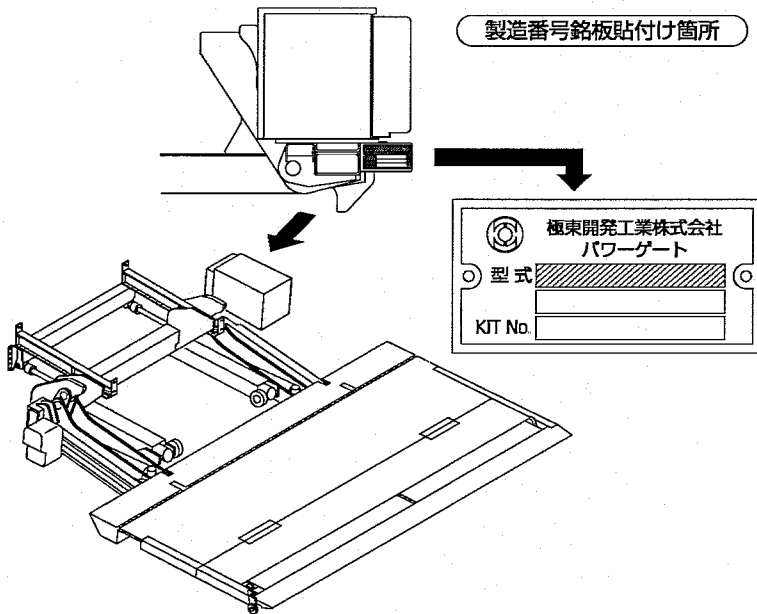
さて、この度弊社製品であります「パワーゲート」の「CG型」の、平成16年6月から平成17年8月までの間に製作した製品におきまして、電気回路内への結露等による浸水により電子制御ユニットが破損に至り、テールゲートが停止するおそれがあることが判明しましたので、国土交通省にサービスキャンペーンの通知を致しました。

つきましては、下記の型式・製作期間に該当する製品をご使用いただいておりますお客様には、弊社にて無償点検・修理を実施させていただきたく、誠にお手数とは存じますが下記の弊社お問い合わせ窓口までお申し付けくださいますよう、謹んでお願い申し上げます。

対象製品をご使用いただいているお客様には、大変なご迷惑をお掛けする次第となり誠に恐縮ですが、何とぞご理解、ご協力賜りますよう、宜しく願い申し上げます。

### ご使用のパワーゲートの型式を至急ご確認ください。

下記銘板の型式をご確認いただき、下表の型式と一致した場合は、お問い合わせ下さい。



### 該当型式・製作番号の範囲

機種	架装型式	サービスキャンペーン対象車の製造番号の範囲
CG1000	CG1002A - B3ERA2	04T06-1106N 2004年6月29日
	CG1002A - Z3ERA2	
	CG1002A - 3ERA2	05T07-2811N 2005年8月19日
	CG1003A - B3ERA3	
	CG1003A - Z3ERA2	
	CG1003A - 3ERA2	
CG1002C - B3ERA2		
CG800	CG800 - B3ERA3	04T06-1020N 2004年6月28日
	CG800 - Z3ERA2	
	CG800 - 3ERA2	05T08-4330N 2005年8月19日

お問い合わせ窓口：極東開発工業(株)

お問い合わせ先		電話番号	対象地域
特装事業部サービス管理部	西宮	0120-772-226(フリーダイヤル) 0798-64-2512	
北海道営業部サービスチーム	札幌	011-251-5337	北海道
東北営業部サービスチーム	仙台	022-236-6695	青森、岩手、宮城、秋田、山形、福島
東部第二部サービスチーム	埼玉	048-668-7712	茨城、栃木、群馬、埼玉、新潟、山梨、長野、沖縄
東部第一部サービスチーム	横浜	0120-331-456(フリーダイヤル) 046-262-6962	千葉、東京、神奈川
中部営業部サービスチーム	小牧	0568-71-2245	富山、石川、福井、岐阜、静岡、愛知、三重
近畿営業部サービスチーム	西宮	0798-64-3213	滋賀、京都、大阪、兵庫、奈良、和歌山
中国営業部サービスチーム	広島	082-232-8358	鳥取、島根、岡山、広島、山口、徳島、香川、愛媛、高知
九州営業部サービスチーム	飯塚	0948-22-3811	福岡、佐賀、長崎、熊本、大分、宮城、鹿児島

極東開発工業株式会社

兵庫県西宮市甲子園口6-1-45 ホームページ <http://www.kyokuto.com/>