

弊社製品「粉粒体運搬セミトレーラ」をご使用の皆様へ

お詫びと無償点検・修理のお知らせ

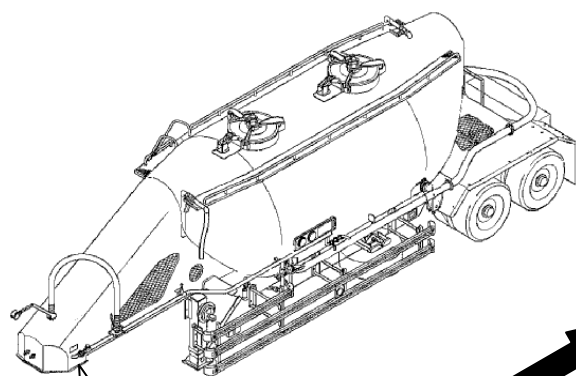
平素は弊社製品をご愛顧賜り厚く御礼申し上げます。

この度、弊社製品粉粒体運搬セミトレーラ(東急車輛製車軸使用分)の車軸において、車軸を製作する自動溶接機の施工管理が不十分であるため、一部の車両で溶接の溶け込み不足があります。そのため、当該車軸に亀裂が発生する場合があります、そのままの状態で行き続けると、亀裂が進行し、最悪の場合、車軸が折損するおそれがあります。

従いまして、国土交通省にリコールの届出を致しました。

つきましては下記の型式・製作期間に該当する製品をご使用いただいておりますお客様には、ご愛用車の点検・改修について弊社のサービス担当からご連絡させていただきます、ご相談の上、点検・改修作業を実施させていただきます。ご多忙中のところ大変ご迷惑をお掛け致しますが、ご協力賜りますようお願い申し上げます。お客様には大変ご迷惑をおかけすることとなり、誠に申し訳ございません。ここに謹んでお詫びを申し上げます。

該当型式・製作期間



シリアル番号銘板
(フロントフレーム左舷側面)

型式	シリアル番号の範囲及び製作期間
KA1962A	KA1962A-94J130068N~KA1962A-96J1300073N 平成 6 年 11 月 8 日~平成 8 年 10 月 18 日
KA2142A	KA2142A-94J130117N~KA2142A-94J130120N 平成 7 年 3 月 16 日~平成 7 年 6 月 24 日
KA2162C	KA2162C-97J130181N~KA2162C-97J130182N 平成 9 年 3 月 5 日~平成 9 年 3 月 22 日
KA2213	KA2213-96J130003N~KA2213-96J130004N 平成 8 年 6 月 10 日~平成 8 年 6 月 25 日
KA2262A	KA2262A-94J130047N 平成 7 年 4 月 28 日
KA2262C	KA2262C-95J130267N~KA2262C-95J130296N 平成 8 年 1 月 27 日~平成 9 年 1 月 27 日
KA2462A	KA2462A-95J130236N~KA2462A-97J130026N 平成 7 年 10 月 20 日~平成 9 年 7 月 29 日
KA2862	KA2862-96J130043N~KA2862-96J130044N 平成 8 年 7 月 26 日
KA2862A	KA2862A-96J130033N 平成 8 年 6 月 27 日
KA2962A	KSA2962A-94J130126N~KA2962A-95J130212N 平成 7 年 1 月 27 日~平成 7 年 5 月 12 日
KA3262	KA3262-95J130231N 平成 7 年 10 月 25 日

『シリアル番号の範囲には対象とならない車両も含まれている場合があります』

お問い合わせ窓口：極東開発工業株式会社（電話番号）

お問い合わせ先	電話番号	対象地域
北海道営業部サービス課	札幌 011-251-5337	北海道
東北営業部サービス課	仙台 022-236-6695	青森、岩手、宮城、秋田、山形、福島
東部第一部、 第二部サービス課	横浜 0120-331-456 (フリーダイヤル)	千葉、東京、神奈川
	046-262-6962	茨城、栃木、群馬、埼玉、新潟、山梨、長野、沖縄
中部営業部サービス課	小牧 0568-71-2245	富山、石川、福井、岐阜、静岡、愛知、三重
近畿営業部サービス課	西宮 0120-772-226 (フリーダイヤル)	滋賀、京都、大阪、兵庫、奈良、和歌山
	0798-64-3213	
中国営業部サービス課	広島 082-232-8358	鳥取、島根、岡山、広島、山口、徳島、香川、愛媛、高知
九州営業部サービス課	飯塚 0948-22-3811	福岡、佐賀、長崎、熊本、大分、宮崎、鹿児島
サービス推進部	神奈川 046-262-7117	全国