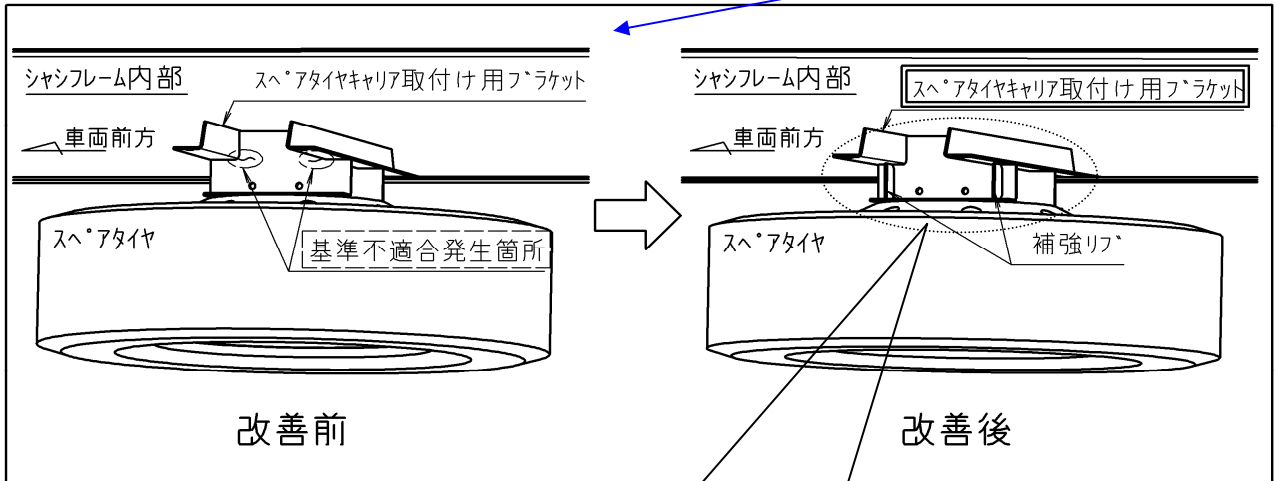
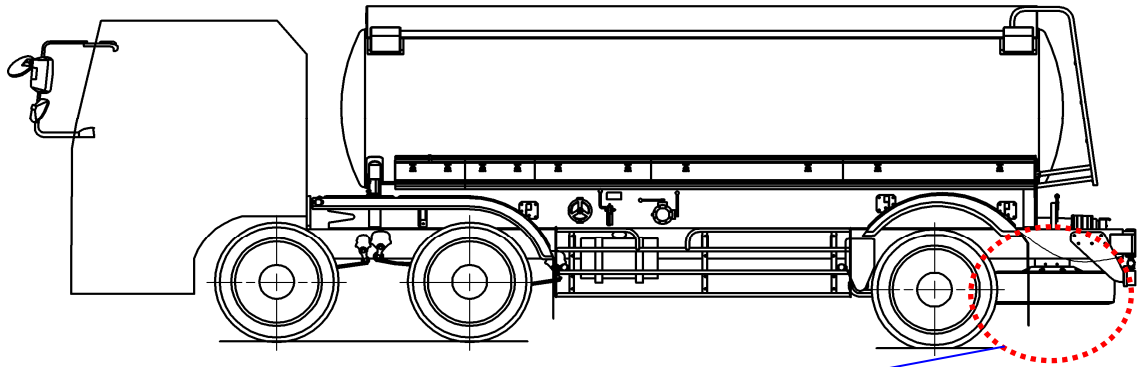

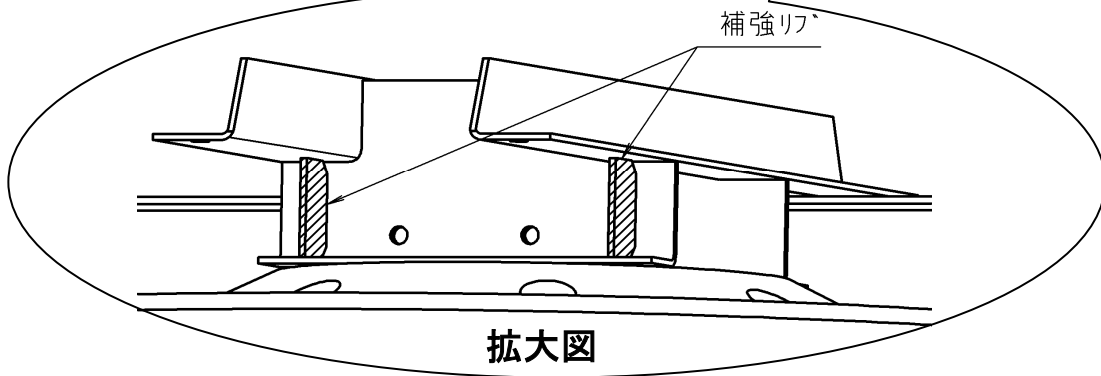


# 改善箇所説明図



注:  は、対策品に交換する部品を示す。



## 基準不適合の内容

大型液体運搬用タンクを架装したエアサスペンション装着車において、車両後方シャシフレーム間に取付けたスペアタイヤキャリア取付け用ブラケットの耐久性が不足しているため、走行時の振動により、スペアタイヤキャリア取付け用ブラケットに亀裂が発生し、最悪の場合、スペアタイヤが脱落するおそれがある。

## 改善の内容

全車両、スペアタイヤキャリア取付け用ブラケットを対策品に交換する。

## 識別方法

対策品に交換した部品(補強リブ取付け)により識別とする。