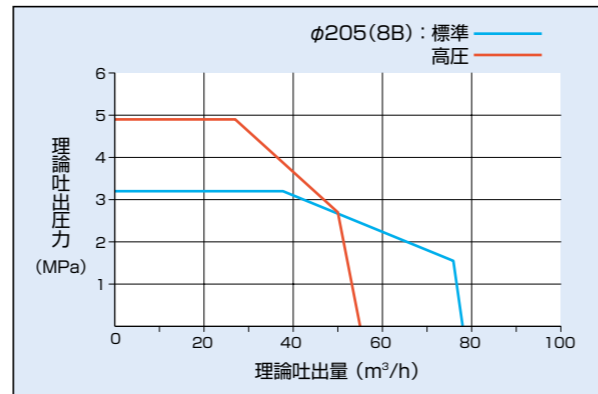


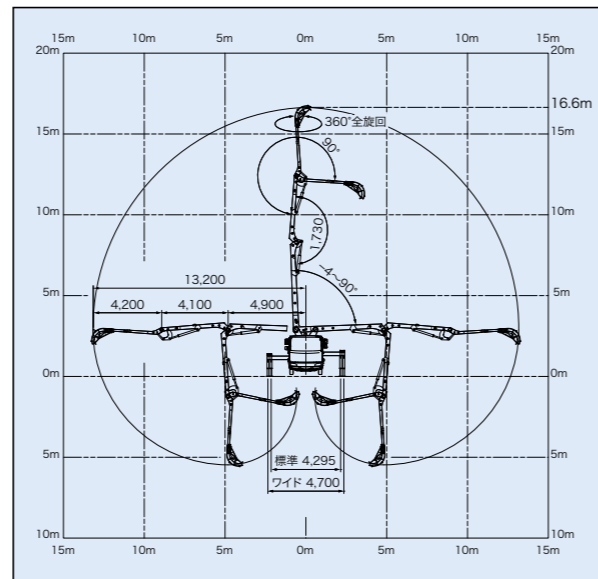
■ 主要諸元

形式	PY75B-17		
仕様	8B仕様		
性能	最大吐出量 (吐出量×吐出圧力)	78m³/h×3.2MPa	
	標準圧送 高圧圧送	55m³/h×4.9MPa	
	残コン排出方式	水洗	
ポンプ本体	最大骨材寸法	40mm	
	コンクリートシリンダ数	2	
	シリンダ径×ストローク	φ205×1,150mm	
	ホッパ	容積 地上高	0.35m³ 約1,200mm
水ポンプ	形式	複動ピストン式	
	配管洗浄時	最大吐出量 最大吐出圧力	25m³/h 4.9MPa
	車体洗浄時	最大吐出量 最大吐出圧力	40L/min 4.9MPa
	ホッパ	容積 地上高	0.35m³ 約1,200mm
ブーム	ブーム形式	全油圧3段屈折式	
	最大長さ	13.2m	
	最大地上高	16.6m	
	旋回角度	360°全旋回	
	操作方式	電磁油圧式(手動・リモコン両用)	
アウトリガ	コンクリート輸送管径	125A	
	形式	手動引出し、ジャッキ油圧式	
	フロント張出スパン	標準4,295mm/ワイド4,700mm	
	リヤ張出スパン	3,050mm	
ジャッキ	フロント	90kN(9t)	
	リヤ	90kN(9t)	
水タンク容量	485L		
その他	操作方式	コントロールパネルによる集中制御	
	架装シャシ	GVW11t級	
	車両全長	約7,500mm	
	車両全幅	2,240mm	
	車両全高	約2,940mm	
	乗員	3名	
	車両総重量	約9,500kg	

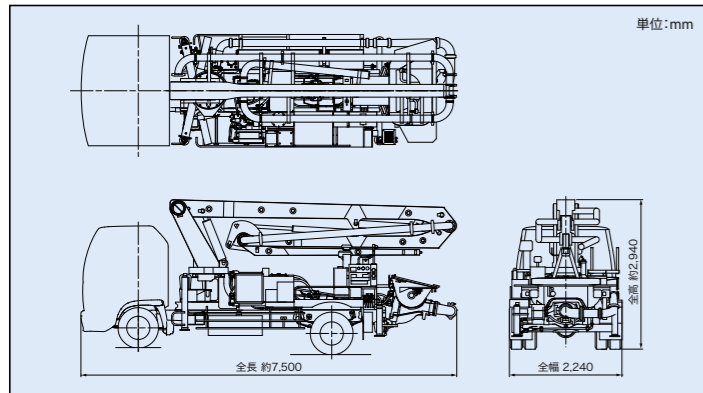
■ 圧送性能



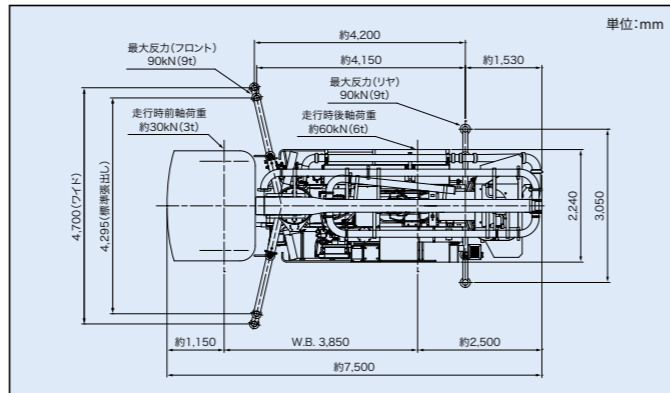
■ ブーム作業範囲図



■ 外観図



■ 設置寸法



# ピストンクリート®

PY75B-17

新発売

最大吐出量  
**78m³/h**  
最大吐出圧力  
**4.9MPa**

あらゆる現場で  
実感できる機動力。

車格を維持し、ブームを伸ばした新設計は  
機動性を向上させ、様々な現場で活躍します。



写真にはオプション仕様を含みます。  
写真撮影用特別色や合成処理があります。

インターネットホームページもご利用いただけます。http://www.kyokuto.com/

## 極東開発工業株式会社 CP(コンクリートポンプ)営業部

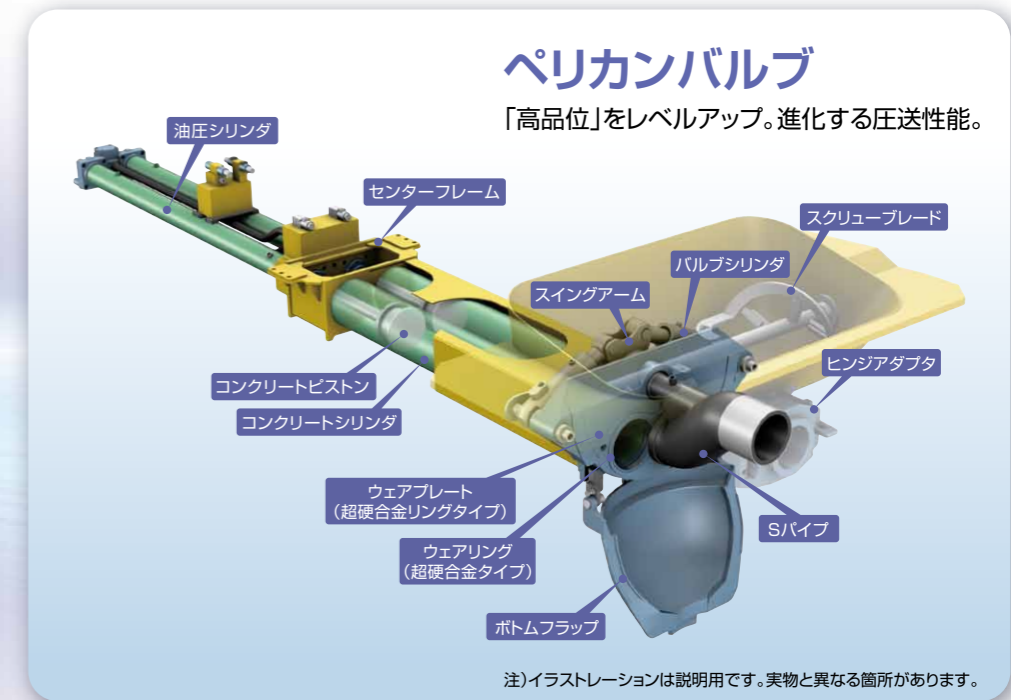
本社 西宮市甲子園口6-1-45 〒663-8545 TEL(0798)66-1000  
東京本部 東京都品川区東品川3-15-10 〒140-0002 TEL(03)5781-9821

- |                         |                         |                         |
|-------------------------|-------------------------|-------------------------|
| 北海道支店 TEL(011)251-5701  | 埼玉営業所 TEL(048)668-7712  | 京都営業所 TEL(075)662-1077  |
| 帯広営業所 TEL(0155)21-4373  | 高崎営業所 TEL(027)362-6485  | 中国支店 TEL(082)232-8358   |
| 東北支店 TEL(022)236-6692   | 新潟営業所 TEL(025)244-9161  | 広島営業所 TEL(082)232-8358  |
| 仙台営業所 TEL(022)236-6692  | 甲信営業所 TEL(0263)35-0073  | 岡山営業所 TEL(086)232-7781  |
| 盛岡営業所 TEL(019)625-5590  | 中部支店 TEL(0568)71-2231   | 山陰営業所 TEL(0852)53-0600  |
| 青森営業所 TEL(017)722-0745  | 名古屋営業所 TEL(0568)71-2231 | 四国営業所 TEL(087)882-7640  |
| 福島営業所 TEL(024)934-0663  | 静岡営業所 TEL(054)267-4100  | 松山営業所 TEL(089)913-8860  |
| 首都圏支店 TEL(03)5781-9825  | 北陸営業所 TEL(076)263-6691  | 九州支店 TEL(092)471-1001   |
| 東京営業所 TEL(03)5781-9825  | 富山営業所 TEL(076)443-6177  | 福岡営業所 TEL(092)471-1001  |
| 神奈川営業所 TEL(046)263-7000 | 三重営業所 TEL(059)384-3117  | 熊本営業所 TEL(096)387-7255  |
| 千葉営業所 TEL(043)234-3721  | 関西支店 TEL(0798)66-1011   | 南九州営業所 TEL(099)253-5768 |
| 茨城営業所 TEL(029)227-5162  | 大阪営業所 TEL(0798)66-1011  | 沖縄営業所 TEL(098)879-6611  |
| 北関東支店 TEL(048)668-7712  | 兵庫営業所 TEL(0798)66-1011  |                         |

- コンクリートポンプを操作するためには、運転に関する特別教育が必要です。
- 年1回特定自主検査を行うことが必要です。
- 定期自主検査(毎日)(毎月)を行うことが必要です。
- 道路を走行する場合は、車両検査に合格した状態で運行してください。

- 本カタログ掲載の内容は、改良のため予告なく変更することがあります。
- 掲載の写真にはオプション仕様を装備している場合があります。
- 製品カラーは撮影条件及び印刷インキの都合上、実際の色とは多少異なって見える場合があります。
- ご使用にあたっては、添付の取扱説明書をよくお読みの上、ご使用ください。
- 社名・商品名・ロゴ等は各社の商標、または登録商標です。
- このカタログは、2013年9月印刷のものです。

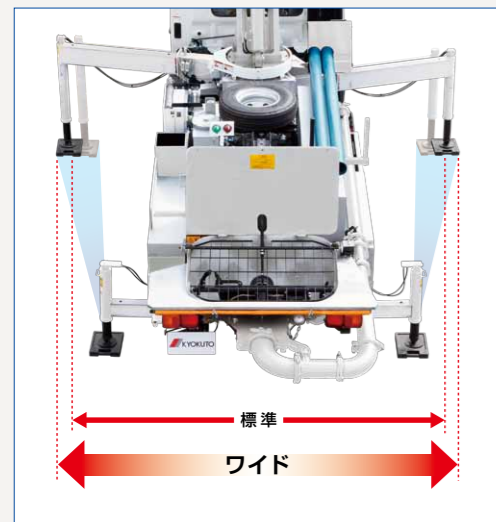
# 車格を保ちブームを伸ばす新設計で 現場での機動性の向上を実感していただけます。



**17mブーム**  
新設計ブームで  
さらに使いやすさが  
向上しました。

## フロントアウトリガ

フロントアウトリガは標準張出し位置と、より広く張出せるワイド位置を選択可能としました。ワイド位置では車両の安定性をより一層高めており打設現場や状況にあわせて使い分ける事ができます。



## 自動給脂機構

コンクリートポンプの作動中、定量的にグリスを供給する自動給脂機構を標準装備しました。



## 操作パネル

標準・高圧ワンタッチ切換スイッチ

見やすく、操作しやすい位置に操作パネルを設置。確実な圧送作業をもたらします。生コン吐出量をデジタル表示する吐出量計を装備。また、省エネ効果を上げるオートアイドリング機構を標準装備しています。スイッチひとつで標準圧送と高圧圧送に切換えることができます。

## 摩耗検知穴付きエルボ

ブームコンクリート配管のバンド部分には摩耗検知穴が付いたロングエルボを装備。生コンの流動性が向上し、配管抵抗を少なくしました。ブーム配管(パイプ・エルボ・ジョイント)は消耗品です。定期的に点検、交換を推奨します。

注) 検知穴はあくまで目安です。



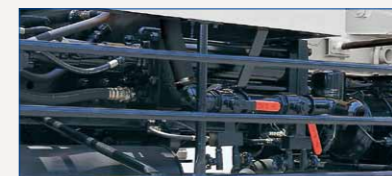
## オイルクーラ

冷却効率のよい大型クーラを装備。連続圧送にも万全です。



## 高圧水ポンプ

コンクリートポンプと同時作動できる水ポンプを装備。圧送中でも洗浄作業ができます。



## デジタルラジコン

特定小電力型デジタルラジコンRK26-10DSを標準装備しました。周波数切換え不要の自動選局方式で、扱い易さを重視しました。また、人間工学に基づいた滑らかな曲線で、腰にフィットする優しい形状の送信機です。



## ブレーカ

電気回路を保護するブレーカを取付けました。

