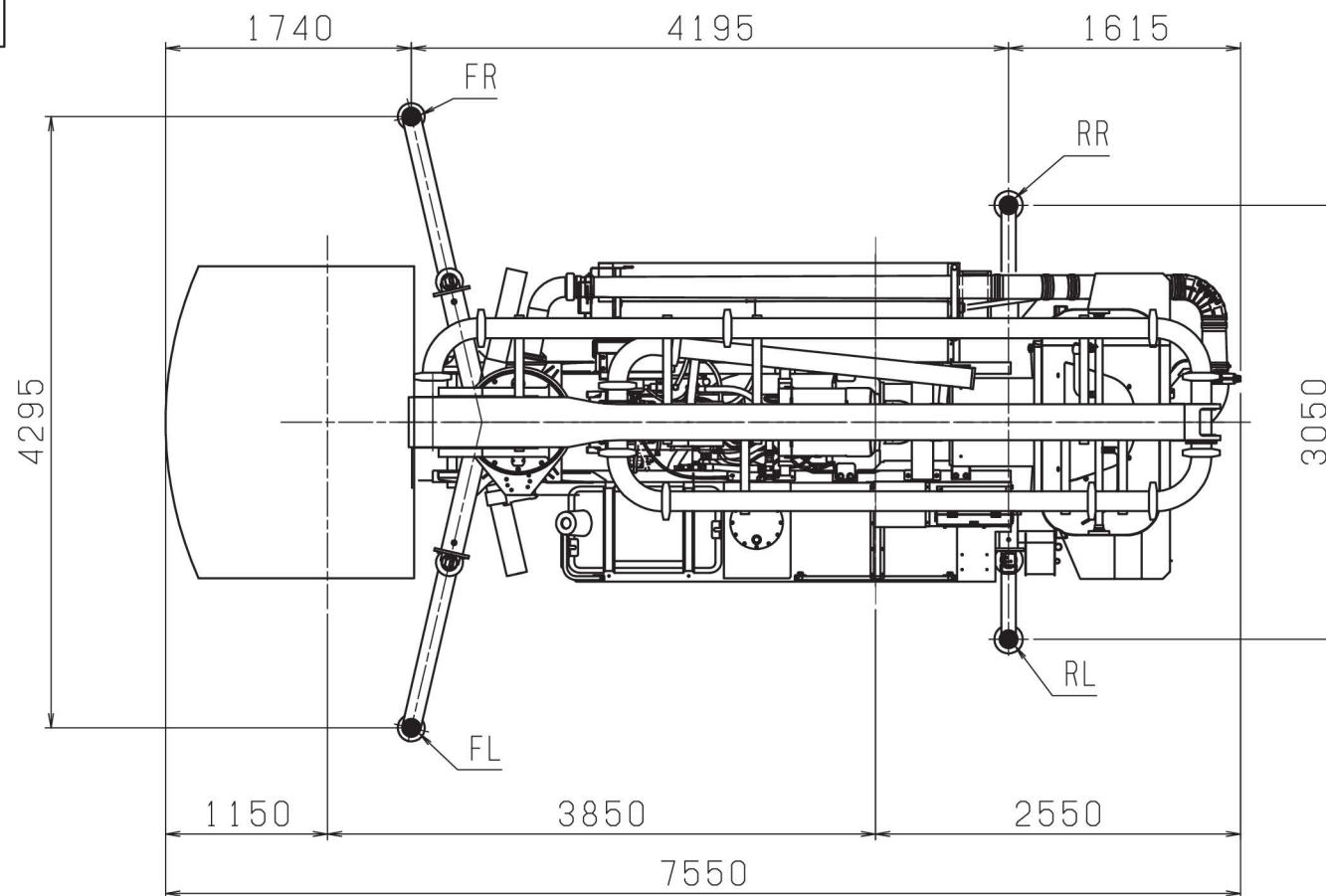


MN(ton·f)	瞬間最大反力
FR	0.09 (9)
FL	0.09 (9)
RR	0.09 (9)
RL	0.09 (9)



PY90-17

アウトリガ反力