



## スライドダンプ架装物解体マニュアル

本解体マニュアルは一般的な解体例を示し、掲載された図等は実物と異なる場合があります。

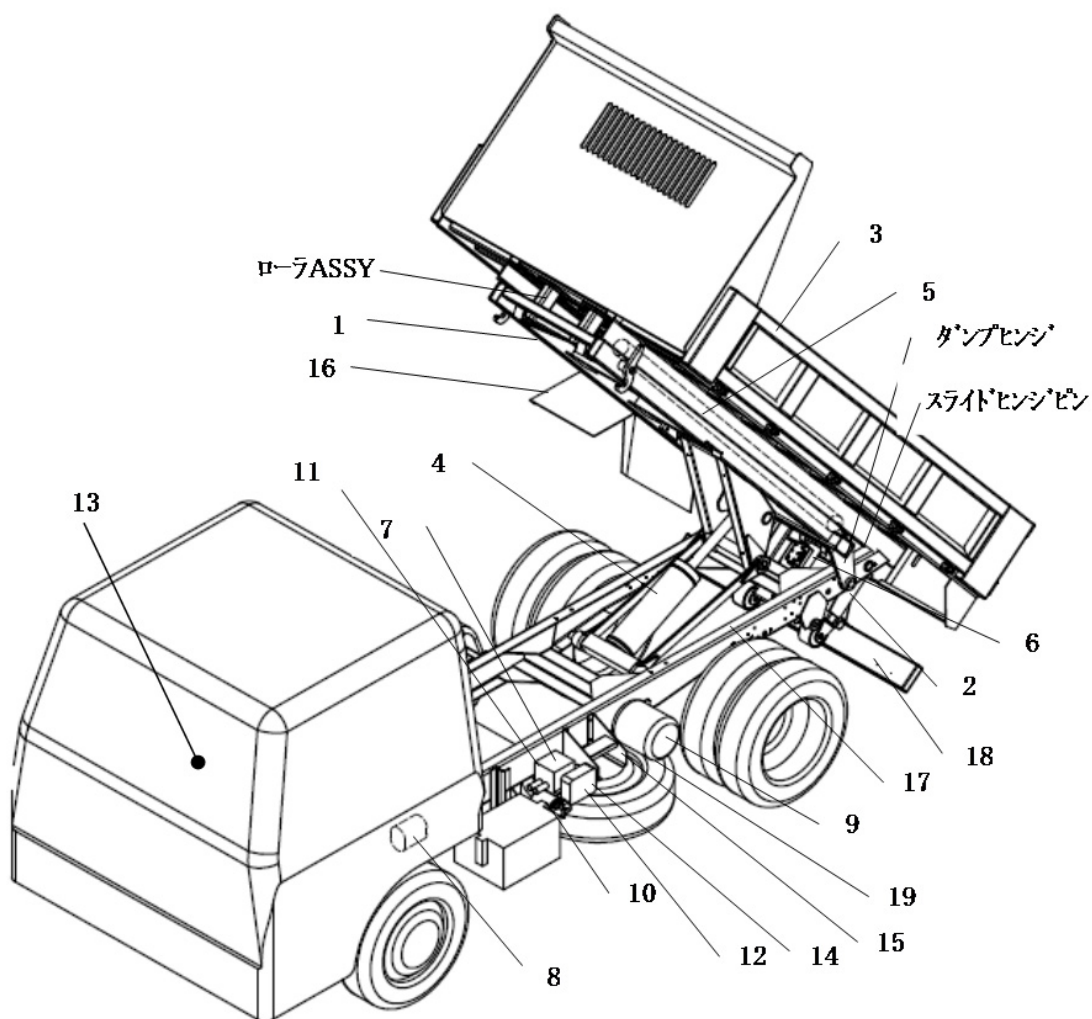
2018年5月29日

**極東開発工業株式会社**

# スライドダンプ架装物解体マニュアル

品目番号	品目名	解体方法	注意事項
	事前処理 I	主要な外装部品を取り外す。 (スペアタイヤ、リヤフェンダ等)	取扱説明書の安全作業に準じて下さい。
	事前処理 II	荷台が下りた状態(走行状態)で作業します。 オイルタンク内の作動油を19のドレンプラグより抜き、処理します。ポンプの低・高圧フランジを外し、作動油を抜いて下さい。各シリンダに接続されているホース、配管の接手を緩めて作動油を抜いて下さい。オイルパンは油圧機器を取り外すまで用意して置いて下さい。作動油量は、約15リットルです。	作動油を受けるためのオイルパン等を用意して下さい。
車両全体	スライドヒンジピンローラASSY	スライドシリンダと荷台を連結しているピンを抜いて下さい。ボデー前側に取り付けられているローラASSYを取り外して下さい。	周囲の安全を確認して下さい。ワイヤ掛けを確実にを行い、安全確認して下さい。クレーン等を使って安全に注意して下さい。
車両全体	ダンプ荷台降ろし	天井クレーンを使用して、ダンプ荷台を後方へスライドさせながら荷台を降ろして下さい。	ワイヤ掛けを確実にを行い、安全確認して下さい。クレーン等を使って安全に注意して下さい。
車両全体	スライドシリンダ降ろし	ホース、配管等を外し、スライドシリンダを降ろして下さい。	ワイヤ掛けを確実にを行い、安全確認して下さい。クレーン等を使って安全に注意して下さい。
車両全体	チルトジャッキASSY	ホース、配管等を外して下さい。 サブフレームとチルトジャッキASSYを連結しているピンを抜いてチルトジャッキASSYを取り外して下さい。	ワイヤ掛けを確実にを行い、安全確認して下さい。クレーン等を使って安全に注意して下さい。
車両全体	サブフレーム降ろし	サブフレームとダンプホイスト機構を繋いでいる、ピン、ボルト等を外します。 ダンプヒンジを溶断等によりサブフレームから外します。 天井クレーンを使用して、サブフレームをシャンから降ろして下さい。	ワイヤ掛けを確実にを行い、安全確認して下さい。クレーン等を使って安全に注意して下さい。
車両全体	ダンプホイスト機構	オイルタンク、ホース、配管等を外し、ダンプホイスト機構を降ろして下さい。	ワイヤ掛けを確実にを行い、安全確認して下さい。クレーン等を使って安全に注意して下さい。
1	サブフレーム	溶断等により裁断し、材質により分別して下さい。	
2	チルトジャッキASSY	ジャッキシリンダを取り外し、溶断により裁断し、材質により分別して下さい。	
3	ダンプ荷台	溶断等により裁断し、材質により分別して下さい。	
4	ダンプホイスト機構	ダンプリンクは金属類と樹脂類(ブッシュ)に分別して下さい。	
5	スライドシリンダ	シリンダを取り外し、処理は専門業者に委託して下さい。	
6	ジャッキシリンダ	シリンダを取り外し、処理は専門業者に委託して下さい。	
7	コントロールバルブ等	バルブ等は取り外し、処理は専門業者に委託して下さい。	
8	オイルポンプ	オイルポンプを取り外し、処理は専門業者に委託して下さい。	
9	オイルタンク	内部残油を抜いて、金属部と樹脂類に分別して下さい。	
10	サクションフィルタ	内部残油を抜いて、金属部と樹脂類に分別して下さい。	
11	油圧ホース、パイピング等	内部残油を抜いて、金属部とホースに分別して下さい。	
12	コントロールボックス	金属部と樹脂類(基盤類)に分別して下さい。	
13	操作スイッチ	金属部と樹脂類、ビニールに分別して下さい。	
14	ハーネス(配線)、センサ	金属部と樹脂類、ビニールに分別して下さい。	
15	スペアタイヤキャリア	取り外し、分別して下さい。	
16	リヤフェンダ	取り外し、分別して下さい。	
17	受け木	取り外し、分別して下さい。	
18	リヤバンパ	取り外し、分別して下さい。	

# スライドダンプ架装物解体マニュアル 各部名称



(本名称は一般的な取付け例を示した一例であり、具体的な取付け部品は車両毎に異なる場合があります。)

番号	各部名称	番号	各部名称
1	サブフレーム	12	コントロールボックス
2	チルトジャッキASSY	13	操作スイッチ
3	ダンプ荷台	14	ハーネス(配線)、センサ
4	ダンプホイスト機構	15	スペアタイヤキャリア(STC)
5	スライドシリンダ	16	リヤフェンダ
6	ジャッキシリンダ	17	受け木
7	コントロールバルブ等	18	リヤバンパ
8	オイルポンプ	19	オールドレンプラグ位置
9	オイルタンク	20	
10	サクションフィルタ	21	
11	油圧ホース、パイピング等	22	