

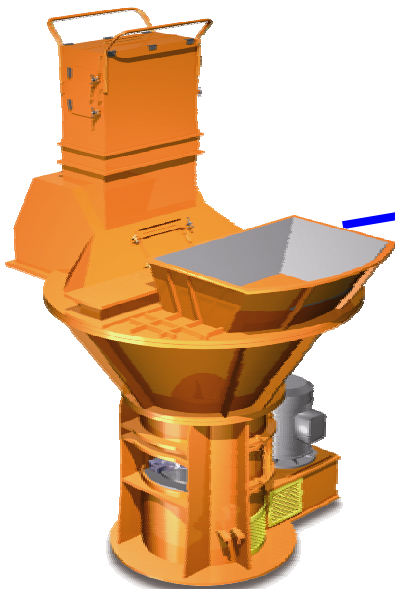
## 極東開発グループの中国・昆山工場に破碎機のデモラインを設置

### 中国での環境ビジネスの事業展開を強化！

極東開発工業株式会社(本社:兵庫県西宮市甲子園口6丁目1番45号 社長:筆谷 高明 特装車事業、環境事業、パーキング事業 等)は、中期経営計画「Plan2010」(平成22年4月1日~平成25年3月31日)のもと業績の向上を図るべくグループ一丸となって諸施策に取り組んでおります。「Plan2010」においては、「環境ビジネスのノウハウを海外へ積極展開」を重点戦略の一つに掲げ、当社が持つごみリサイクルに関する技術展開を積極的に推進する方針としています。

この方針のもと、今後のごみリサイクルに関するビジネスの拡大が期待される中国において、当社のごみリサイクル設備の拡販を図るべく、破碎機のデモラインを当社のグループ会社である極東開発(昆山)機械有限公司(中国江蘇省昆山市、総経理:西田 正和)に設置いたしました。当社は、ごみリサイクル設備の分野で日本全国約160箇所の納入実績を誇っておりますが、本デモラインの設置により、当社が永年にわたり培った技術とノウハウをベースにした破碎機の品質、安全性及び性能を、中国国内で実際にご覧いただくことができようになりました。このデモラインを活用することで、中国でのごみリサイクル設備の分野での認知度向上ならびに破碎機の拡販に繋がっていきたいと考えております。

極東開発グループでは、環境ビジネスの積極的な海外展開を推進してまいります。



「粗大ごみ破碎機」



「デモライン全体」

「極東開発(昆山)機械有限公司に設置した破碎機のデモライン」

## 1. 当社の破砕機の特長及びデモラインの構成

当社の縦型破砕機は次のような特長があります。

縦型でシンプルな構造

自然落下を利用しており特別な装置を必要としないシンプルな縦型構造です。

様々なごみの種類に対応

生ごみから粗大ごみまで、様々なごみを破砕することができます。

安全な構造

破砕機の密閉度が少なく、ハンマーが高速回転しますので、破砕機内部でのガス滞留が少なく、爆発事故が起こりにくい構造です。

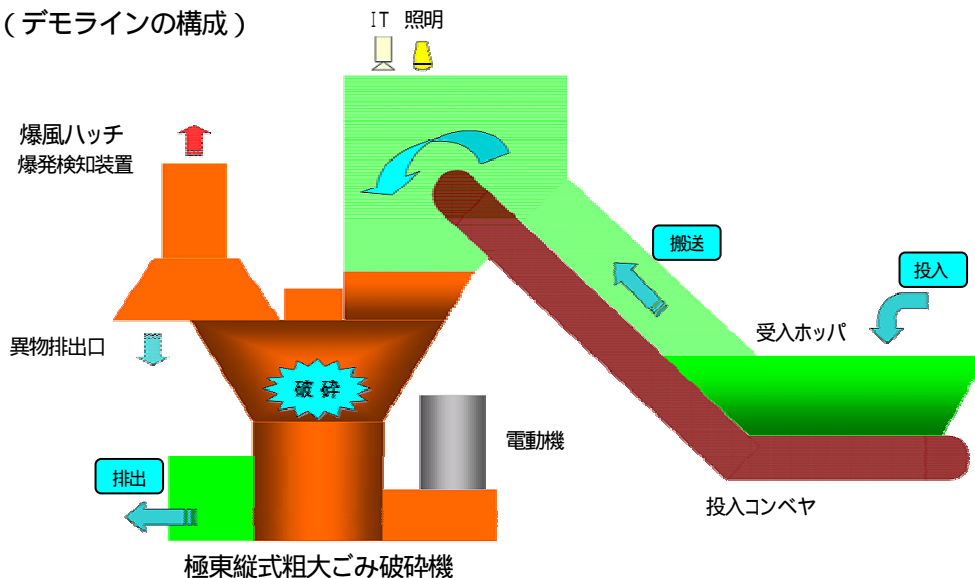
異物投入時も連続運転が可能

異物が投入されても自動的に排出する機能を有しており、連続的な運転が可能です。

経済的なシステム

消耗品であるハンマーの交換が効率よく行えるシステムのため、経済的です。

(デモラインの構成)



## 2. 上海での展示会出展について

当社では、環境技術のPRを行うため各種展示会への出展を随時行っております。2011年5月には上海での展示会に出展し、本デモラインについても紹介する予定です。

(展示会の概要)

展示会名	2011 中国国際環境、廃棄物及び資源利用展覧会
会場	上海新国際展覧センター
会期	2011年5月5日(木)～5月7日(土)
主催	中国環境科学学会、上海中貿国際展覧有限公司 ドイツミュンヘン国際博覧集団、ミュンヘン博覧(上海)有限公司
出展企業(予定)	1,000社
ホームページ	<a href="http://www.eptee.com/cn/index/index.asp">http://www.eptee.com/cn/index/index.asp</a>

<広報お問合せ先>  
極東開発工業株式会社 経営企画部  
〒663-8545 兵庫県西宮市甲子園口6-1-45  
電話 (0798) 66-1500 F A X (0798) 66-8146  
ホームページアドレス <http://www.kyokuto.com/>

<製品についてのお問合せ先>  
極東開発工業株式会社 環境事業部  
〒663-8545 兵庫県西宮市甲子園口6-1-45  
電話 (0798) 66-1010 F A X (0798) 66-3432