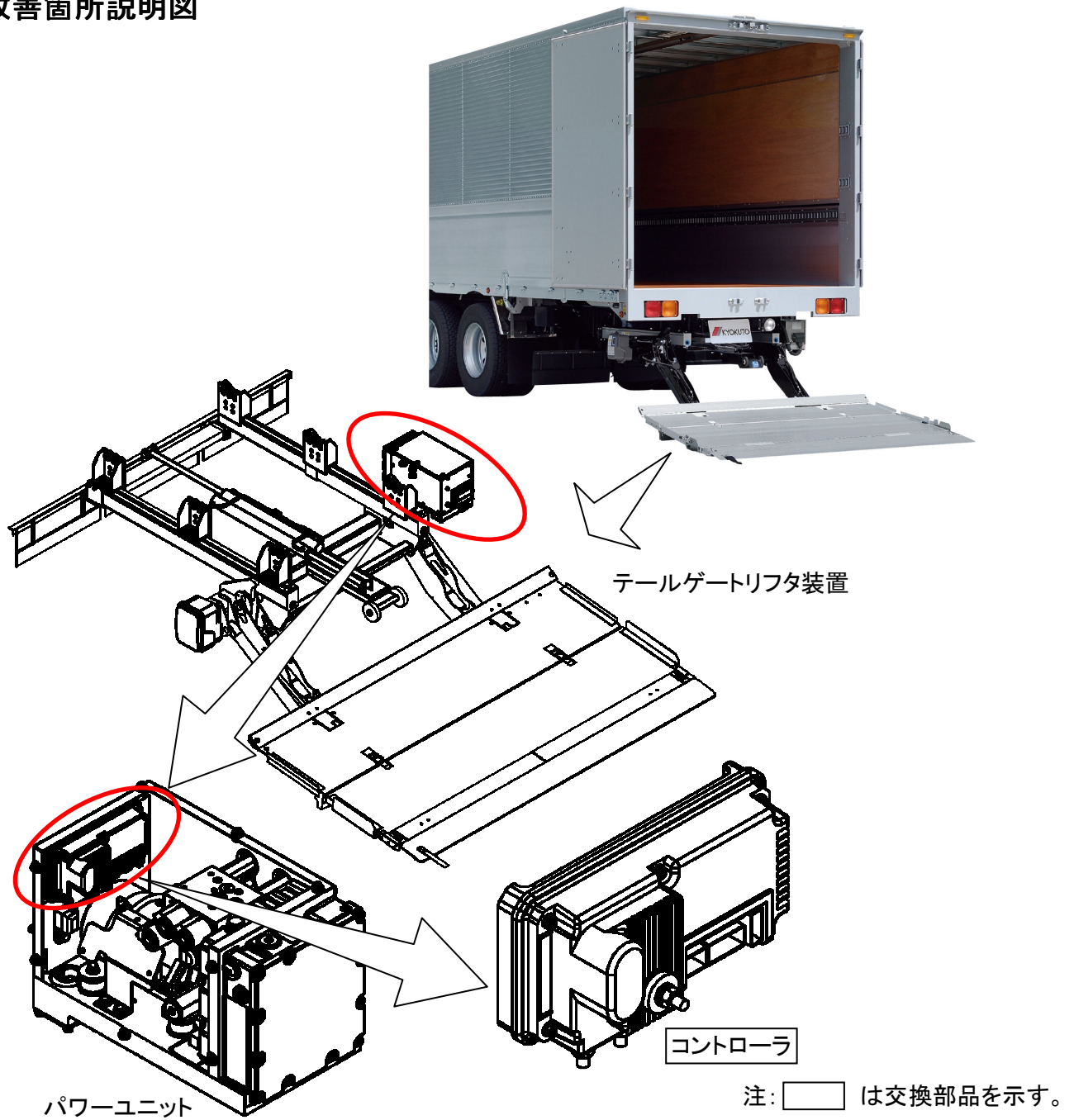


改善箇所説明図



[不具合内容]

床下格納型テールゲートリフタにおいて、パワーユニットコントローラの基板に装着してある端子台に誤った表面処理を行ったものがある。そのため、導通性能が不安定になり、使用過程において導通が切れ絶縁状態になった場合、テールゲートリフタの操作ができなくなるおそれがある。

[改善の内容]

全車両、パワーユニットコントローラの製造ロット番号を確認し、交換対象のパワーユニットコントローラを良品に交換する。

[識別方法]

改善実施車には、パワーユニットに識別用のステッカーを貼付けする。