

**建設現場における作業の効率化と、工事品質アップを実現！**  
**コンクリートディストリビュータ「PZ01-10」を新規開発し発売**

極東開発工業株式会社（本社：兵庫県西宮市甲子園口6丁目1番45号 社長：布原 達也 特装車事業、環境事業、パーキング事業）はこのたび、清水建設株式会社（本社：東京都中央区京橋2丁目16番1号 社長：井上 和幸 総合建設業 以下、清水建設）と共同で、コンクリートディストリビュータ「PZ01-10」を新規に開発し、2022年3月8日より発売いたします。

近年、建設現場における効率化や省人力化のニーズが高まっており、そのツールの1つとしてコンクリートディストリビュータが注目されています。

コンクリートディストリビュータは、コンクリートポンプ車のブーム部を定置式としたものです。

通常、ビル建設現場等の高所におけるコンクリート打設は、打設フロアの鉄筋上に配管を敷設の上、コンクリートポンプ車と接続して打設したい場所まで送り上げる工法が一般的ですが、コンクリートディストリビュータを活用することで、高所においてもコンクリートポンプ車と同様のブームワークによる幅広い範囲へのコンクリート打設が可能となるほか、打設フロアでの配管の敷設や打設場所毎の配管の取外しが不要となり、工数の大幅な削減による効率化と、鉄筋への配管干渉が無くなることによる工事品質の向上を実現します。



コンクリートディストリビュータ  
「PZ01-10」

新機種は、コンクリートポンプ車のトップメーカーである当社の技術とノウハウを生かしたブーム水平長 29m のコンクリートディストリビュータです。

開発にあたっては、清水建設より数多くの建設現場に関するノウハウや知見を提供いただき、同社が開発した現場の非常用エレベータシャフト（エレベータ昇降路）を活用する工法により、汎用的なクレーンを用いてディストリビュータの昇降を可能としたほか、専用の設置穴および作業後の穴埋め作業を不要としています。

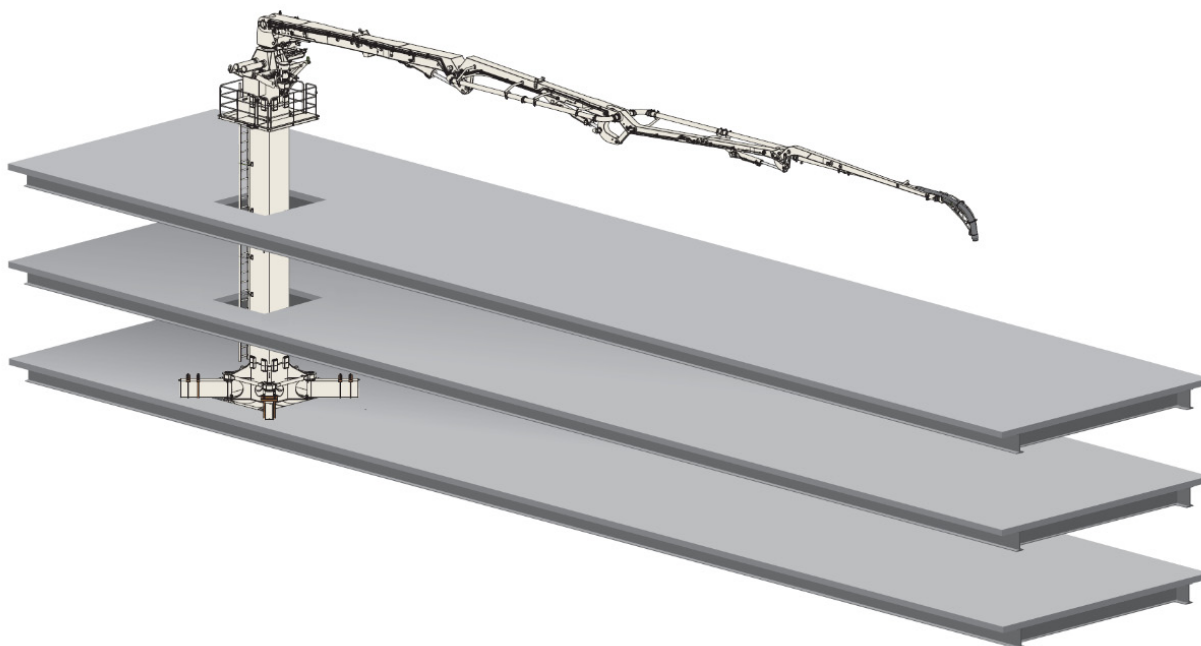
さらに、日本の建築に適した「梁」に固定する設計を採用したことなどにより、現場への設置・固定作業や打設作業時における工数の大幅な削減と、使いやすさを徹底的に追求しました。

極東開発グループでは、今後ともお客様のニーズを反映した製品開発と新機種の投入により製品ラインナップを拡充し、特装車事業の強化を図ってまいります。

#### コンクリートディストリビュータ「PZ01-10」の特徴

##### 1. 高い効率性と工事品質を確保

打設フロアの鉄筋上への配管の敷設や打設場所毎の配管の取外しが不要となり、工数の大幅な削減が図れるとともに、コンクリートポンプ車と同様のブームワークによる効率的な打設作業で、工区の拡大と工期の短縮を実現します。また、鉄筋への配管干渉がなくなるため、工事品質の確保も可能としています。

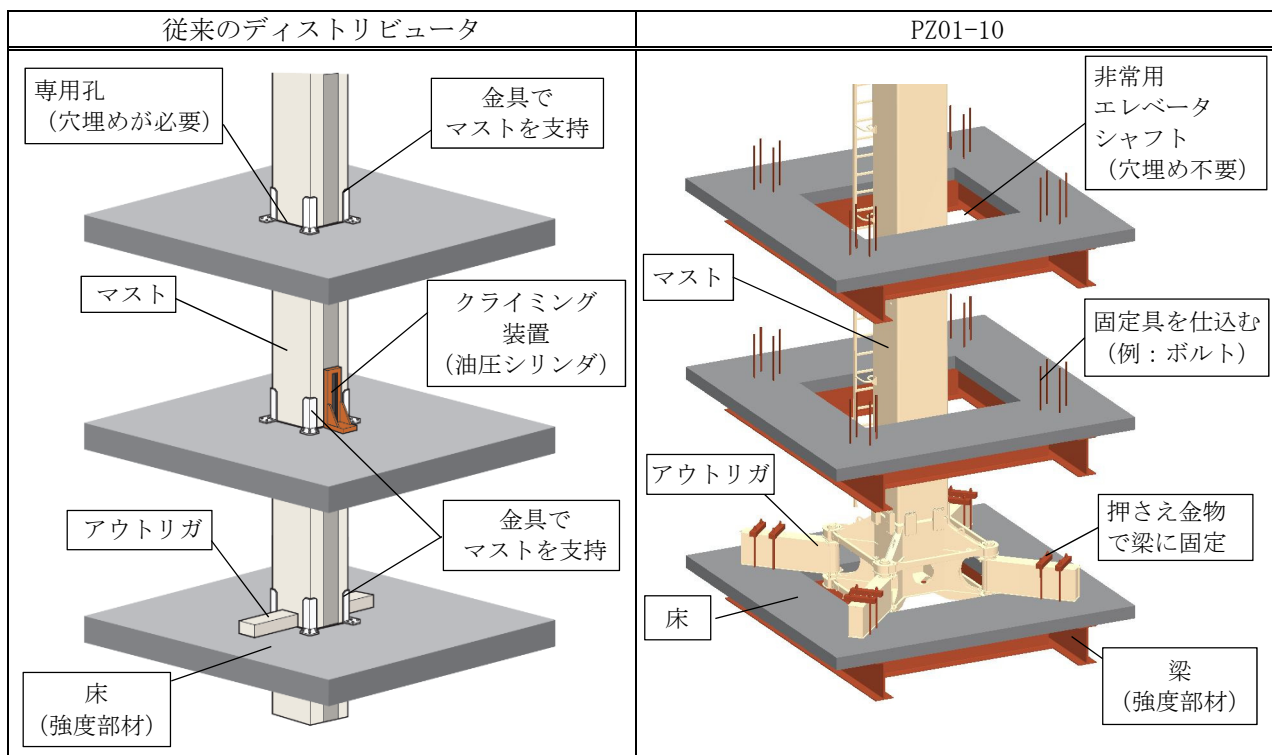


設置イメージ

## 2. 設置作業もスムーズに

清水建設が開発した、現場の非常用エレベータシャフト（エレベータ昇降路）を活用する工法により、ディストリビュータ専用の設置穴や作業後の穴埋め作業を不要とし、これまでのディストリビュータ特有の作業を排除しました。

また、汎用的なクレーンで吊り上げが可能な軽重量（16t以下）を実現し、様々な現場に対応したスムーズな設置作業を行うことができます。

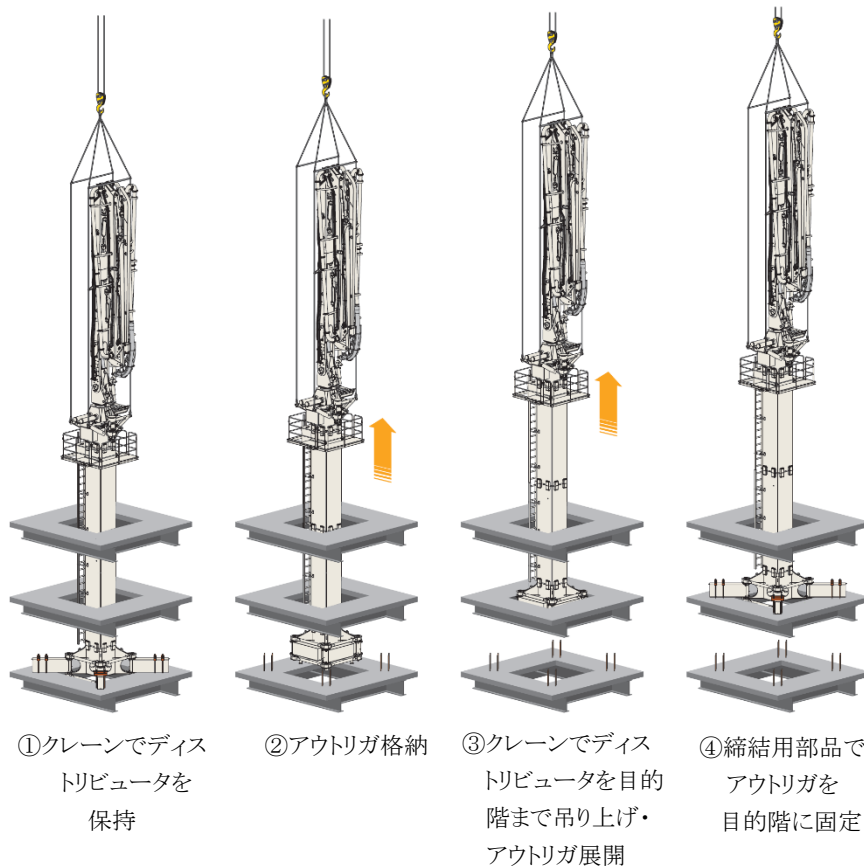


## 3. 安全かつフレキシブルな対応力

日本の建築に適した「梁」への固定を行うことにより、複雑な設置ノウハウを不要とし安全性を確保したほか、当社独自のアウトリガ展開方式の採用により、現場の状況に応じたフレキシブルな設置対応を可能としています。



【目的階への吊り上げ フロー図】



4. 販売価格

6,875 万円 (当社工場渡し希望小売価格、消費税抜き)

(※) 上記価格の適用は 2022 年 3 月 31 日迄となり、  
2022 年 4 月 1 日より販売価格の改定を実施いたします。

5. 販売目標台数

10 台 (年間)

<広報お問合せ先>

極東開発工業株式会社 総務部 総務課  
〒663-8545 兵庫県西宮市甲子園口 6 丁目 1 番 45 号  
電話 (0798) 66-1000 F A X (0798) 66-8156  
ホームページアドレス <https://www.kyokuto.com/>

※製品のご商談に関するお問い合わせにつきましては、お近くの営業所  
まで連絡いただきますようお願い申し上げます。



極東開発グループは持続可能な開発目標 (SDGs) を支援しています。