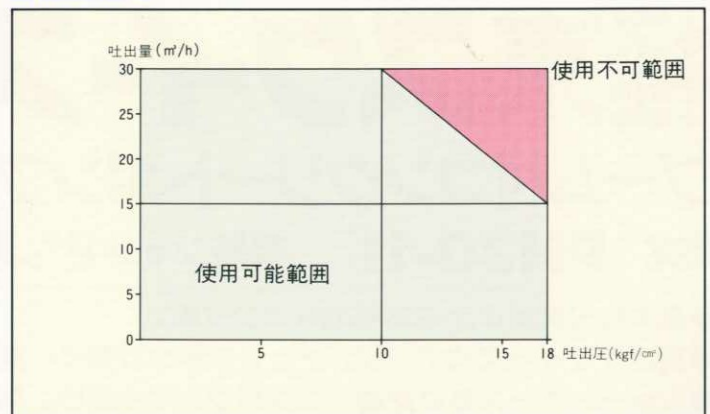


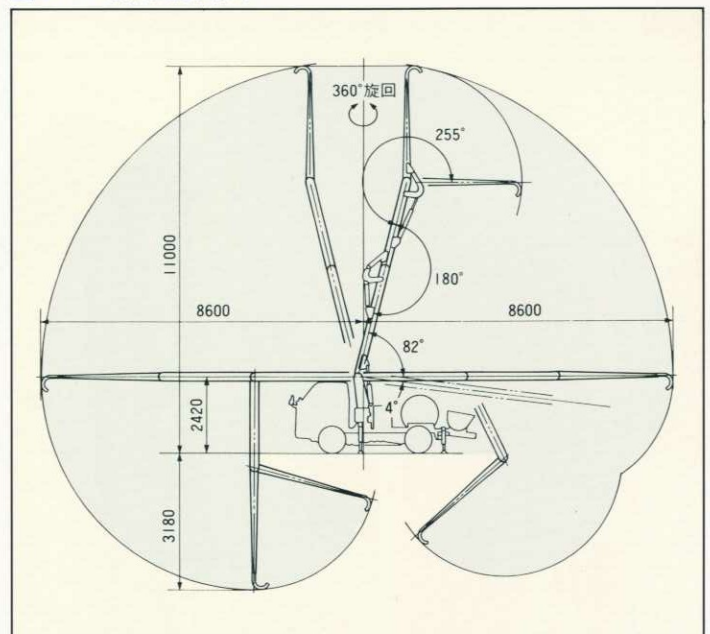
■ 主要諸元

型 式		極東 PH30-11	
ポンプ	方 式	真空スクイズ式	
	最大吐出量	30m ³ /h	
	最大吐出圧力	18kgf/cm ²	
	最大圧送距離	水平	150m
		垂直	40m
	最大骨材寸法	25mm	
	コンクリートスランブ	10cm以上	
	ホッパ容積	0.28m ³	
ホッパ地上高	1,030mm		
ブーム	ポンピングチューブ径	100A	
	型 式	3段屈折式	
	最大地上高さ	11.0m	
	最大長さ	8.6m	
	操作方法	電磁油圧式	
	コンクリート配管径	100A	
アウトリガ	型 式	手動引出し式(前部)、ジャッキ油圧式	
	張出しスパン	2.67m前部(最大)	
水タンク容量		300ℓ	
配管洗浄	形 式	水洗	
	方 法	ポンプ本体兼用	
	能 力	圧 力	18kgf/cm ²
吐 出 量		30m ³ /h	
車体洗浄	形 式	水洗	
	方 法	小型電水ポンプ	
	能 力	圧 力	1.7kgf/cm ²
吐 出 量		40ℓ/min	
適応シャシ	い す ゞ	KC-NKR71GN-5LXNY	
	三 菱	KC-FE538B6BK	
P T O		フルパワーPTO	
寸 法	車 両 全 長	い す ゞ 5,415mm	
		三 菱 5,150mm	
	車 両 全 幅	1,890mm	
車 両 全 高		2,640mm	
	車 両 全 重 量	い す ゞ 約5,835kg	
		三 菱 約5,750kg	
注意事項	1) 最大吐出量とは、最高回転数において、100A配管を水平30m設置し、一般建築用コンクリート(C=300kg/m ³ 以上、スランブ18cm以上)を圧送した場合の値です。 2) 最大圧送距離とは、最大吐出量の1/3で、一般建築用コンクリートを圧送した場合の値です。		

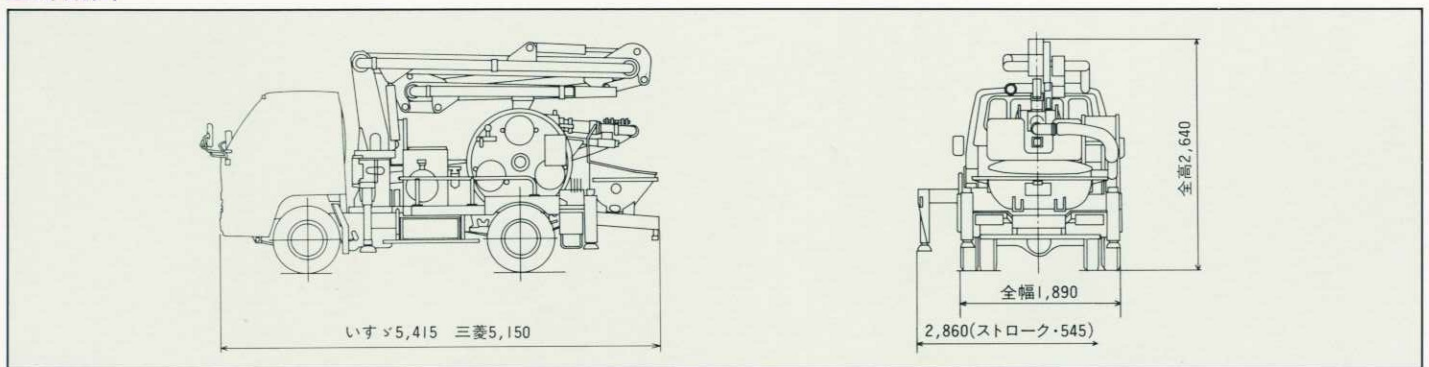
■ 圧送性能



■ ブーム作業範囲図



■ 外観図



極東開発工業株式会社 CM(コンクリートポンプ)営業部
 ミキサートラック
 TEL(03)3435-5363(ダイヤルイン)

本 社 西宮市甲子園口6-1-45 〒663 TEL(0798)66-1000

東京本部 東京都港区浜松町2-4-1世界貿易センタービル24F 〒105 TEL(03)3435-5359

北海道営業所 TEL(011)816-6051
 旭川出張所 TEL(0166)27-1335
 釧路営業所 TEL(0154)52-1722
 東北営業所 TEL(022)236-6692
 青森営業所 TEL(0177)43-4001
 盛岡営業所 TEL(0196)25-5590
 秋田出張所 TEL(0188)63-9048
 福島営業所 TEL(0249)34-0663
 東部営業部 TEL(03)3435-5359
 茨城営業所 TEL(0292)27-5162
 栃木営業所 TEL(0286)49-9220
 高崎営業所 TEL(0273)62-6485
 埼玉営業所 TEL(048)647-4366

千葉営業所 TEL(043)234-3721
 多摩営業所 TEL(0425)52-9501
 神奈川営業所 TEL(0462)63-7000
 新潟営業所 TEL(025)244-9161
 長野営業所 TEL(0263)35-0073
 中部営業部 TEL(0568)71-2231
 富山営業所 TEL(0764)21-1248
 北陸営業所 TEL(0762)63-6691
 福井営業所 TEL(0776)26-7738
 静岡営業所 TEL(054)288-4023
 三重営業所 TEL(0593)84-3117
 近畿営業部 TEL(0798)66-1011
 京都営業所 TEL(075)603-2338

岡山営業所 TEL(0862)43-0395
 中国営業所 TEL(082)232-8358
 山陰営業所 TEL(0852)24-1186
 四国営業所 TEL(0878)82-7640
 松山出張所 TEL(089)922-5603
 西部営業部 TEL(092)471-1001
 熊本出張所 TEL(096)387-7255
 大分出張所 TEL(0975)27-5281
 鹿児島営業所 TEL(0992)53-5768
 沖縄営業所 TEL(098)879-6611

- 本カタログ掲載の内容は、改良のため予告なく変更することがあります。
- 掲載の写真にはオプション仕様が装備している場合があります。
- ボディカラーは撮影条件及び印刷インキの都合上、実際の色とは多少異なって見える場合があります。
- ご使用にあたっては、添付の取扱説明書をよく読んでからご使用ください。
- このカタログは、'96年8月現在のものです。