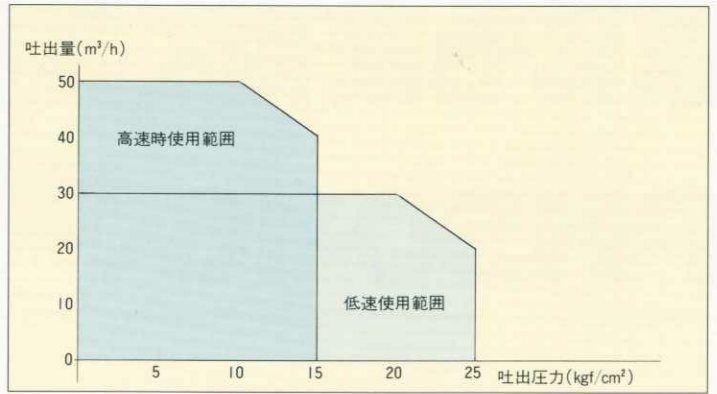


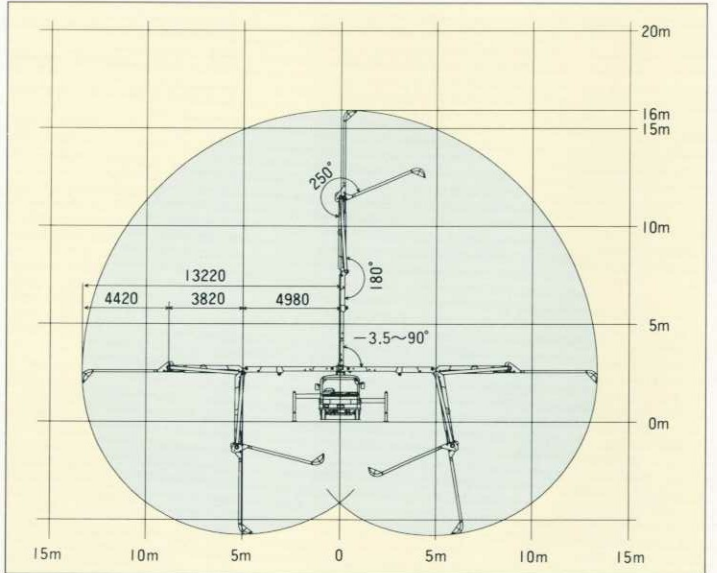
■ 主要諸元

型 式		極東 PH50-16		
ポンプ	方 式	真空スクイズ式		
	理論吐出量 (吐出量×吐出圧力)	高速圧送	50m ³ /h×15kgf/cm ²	
		低速圧送	30m ³ /h×25kgf/cm ²	
	最大圧送距離	水平	200m	
		垂直	60m	
	最大骨材寸法	25mm		
	コンクリートスランプ	10cm以上		
	ホッパ容積	0.28m ³		
ホッパ地上高	約1,080mm			
ブーム	ポンピングチューブ径	4.5B		
	型 式	3段屈折式		
	最大地上高さ	16m		
	最大長さ	13.2m		
	操作 方法	電磁油圧式		
	コンクリート配管径	100A		
アウトリガ	旋 回 角 度	360° 全旋回		
	型 式	手動引出し式(前部)、ジャッキ油圧式		
水 タ	張 出 し ス パ ン	4,935mm前部(最大)		
配管洗浄	シ ャ シ	400ℓ		
	形 式	水洗		
	方 法	ポンプ本体兼用		
能 力	圧 力	15kgf/cm ² (高速)	25kgf/cm ² (低速)	
		吐出量	50m ³ /h	30m ³ /h
車体洗浄	形 式	水洗		
	方 法	小型電水ポンプ		
	能 力	圧 力	1.7kgf/cm ² (最大)	
吐出量		40ℓ/min(最大)		
適 応	シ ャ シ	KC-NPR72LV KC-FE658E		
寸 法	車 両 全 長	6,685mm	6,615mm	
	車 両 全 幅	2,060mm		
	車 両 全 高	2,850mm		
車 両 総 重 量	約7,290kg			

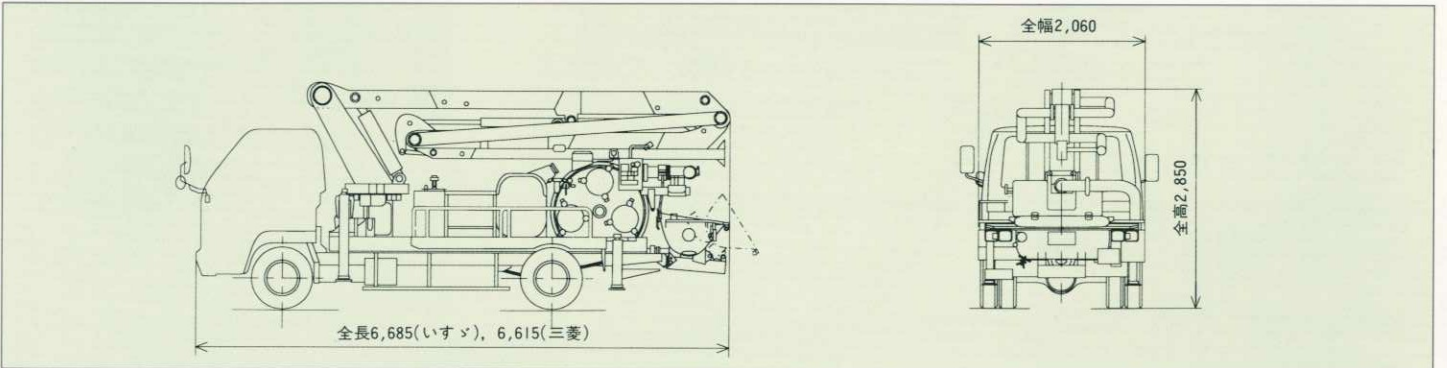
■ 圧送性能



■ ブーム作業範囲図



■ 外観図



極東開発工業株式会社

CM(コンクリートポンプ)営業部
(ミキサートラック)

東京都港区芝公園1-2-4 エス・ティビル6F
TEL(03)3435-5363 〒105-0011

本 社 西宮市甲子園口6-1-45 〒663-8545 TEL(0798)66-1000
東京本部 東京都港区浜松町2-4-1世界貿易センタービル24F 〒105-6124 TEL(03)3435-5351

北海道営業所 TEL(011)816-6051	埼玉営業所 TEL(048)668-7712	京都営業所 TEL(075)603-2338
旭川出張所 TEL(0166)27-1335	千葉営業所 TEL(043)234-3721	岡山営業所 TEL(086)232-7781
帯広営業所 TEL(0155)21-4373	多摩営業所 TEL(042)552-9501	中国営業所 TEL(082)232-8358
釧路出張所 TEL(0154)52-1722	神奈川営業所 TEL(0462)63-7000	山陰営業所 TEL(0852)24-1186
東北営業所 TEL(022)236-6692	新潟営業所 TEL(025)244-9161	四国営業所 TEL(025)882-7640
青森営業所 TEL(0177)43-4001	長野営業所 TEL(0263)35-0073	松山営業所 TEL(089)922-5603
盛岡営業所 TEL(0196)25-5590	中部営業部 TEL(0568)71-2231	西部営業部 TEL(092)471-1001
秋田出張所 TEL(0188)88-6140	富山営業所 TEL(0764)21-1248	熊本出張所 TEL(096)387-7255
福島営業所 TEL(0249)34-0663	北陸営業所 TEL(076)263-6691	大分出張所 TEL(0975)53-4882
東京営業部 TEL(03)3435-5384	福井営業所 TEL(0776)26-7738	鹿児島営業所 TEL(099)253-5768
茨城出張所 TEL(0292)27-5162	静岡営業所 TEL(054)288-4023	沖縄営業所 TEL(098)879-6611
栃木営業所 TEL(0286)49-9220	三重営業所 TEL(0593)84-3117	
高崎営業所 TEL(0273)62-6485	近畿営業部 TEL(0798)66-1011	

インターネットホームページもご利用いただけます。
<http://www.kyokuto.com/>

- 本カタログ掲載の内容は、改良のため予告なく変更することがあります。
- 掲載の写真にはオプション仕様を装備している場合があります。
- ボディカラーは撮影条件及び印刷インキの都合上、実際の色とは多少異なって見える場合があります。
- ご使用にあたっては、添付の取扱説明書をよく読んでからご使用ください。
- このカタログは、98年4月現在のものです。